

1

2

3

4

5

6

A

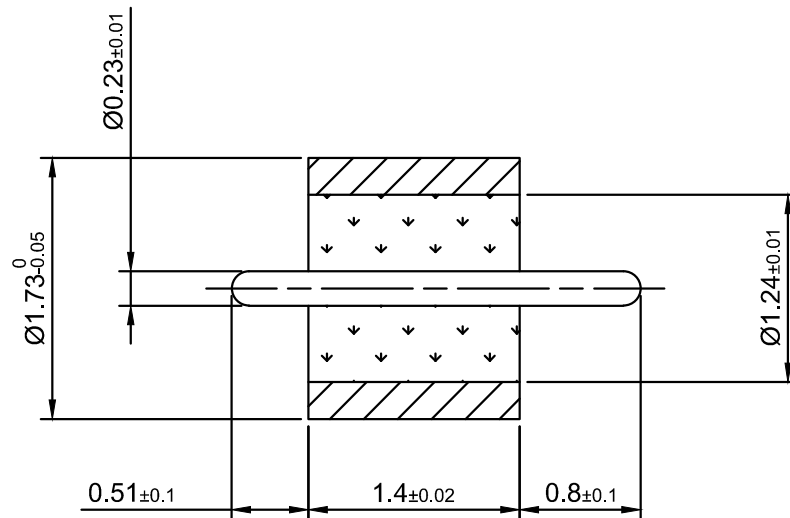
A

B

B

C

D



技术要求:

- 1、阻抗:  $50 \pm 2\Omega$
- 2、频率: DC~65GHz
- 3、绝缘电阻:  $\geq 1 \times 10^{10}\Omega$
- 4、介质耐压: 100V
- 5、温度范围:  $-55^{\circ}\text{C} \sim +300^{\circ}\text{C}$
- 6、气密性:  $R_p \leq 1.1013 \times 10^{-3} \text{Pa} \cdot \text{cm}^3/\text{s}(\text{He})$ ;
- 7、镀Au  $\geq 1.27\mu\text{m}$ ;
- 8、电镀镍  $\geq 2.5\mu\text{m}$ 。

|  |  |   |  |   |  |                 |  |                          |  |              |  |
|--|--|---|--|---|--|-----------------|--|--------------------------|--|--------------|--|
|  |  | 江苏南京市光华路1号<br>南理工科技园孵化楼C-4<br>TEL: 025-84304950<br>FAX: 025-84304959<br>WWW.ALLWINTEK.COM |  | 视图方向<br> |  | 单位<br><b>mm</b> |  | 图样名称<br><b>绝缘子</b>       |  | 材料<br>-<br>- |  |
| 版权说明: 图纸所包含信息为傲文公司所有, 未经书面允许不得擅自使用或公开。   |  |   |  | 绘图 张海敏<br>审核 杜韶卿  |  | 2016/09/20      |  | 图样代号<br><b>AL-237951</b> |  |              |  |
|  |  |   |  | 标准化 潘伟豪   |  | 表面处理 电镀         |  |                          |  |              |  |
| 标记 更改 日期 签名  |  | 批准 吴东   |  | 幅面 A4 a   |  | 比例 20:1         |  | 版本 V3.0                  |  | 页数 1/1       |  |
| 1  |  | 2   |  | 5   |  | 6               |  |                          |  |              |  |